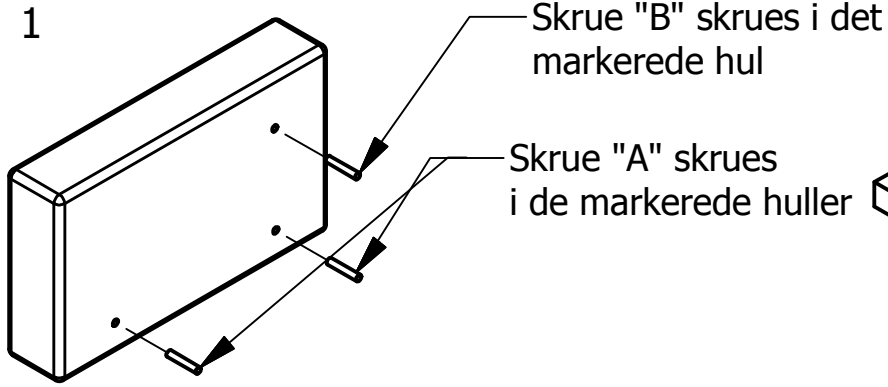
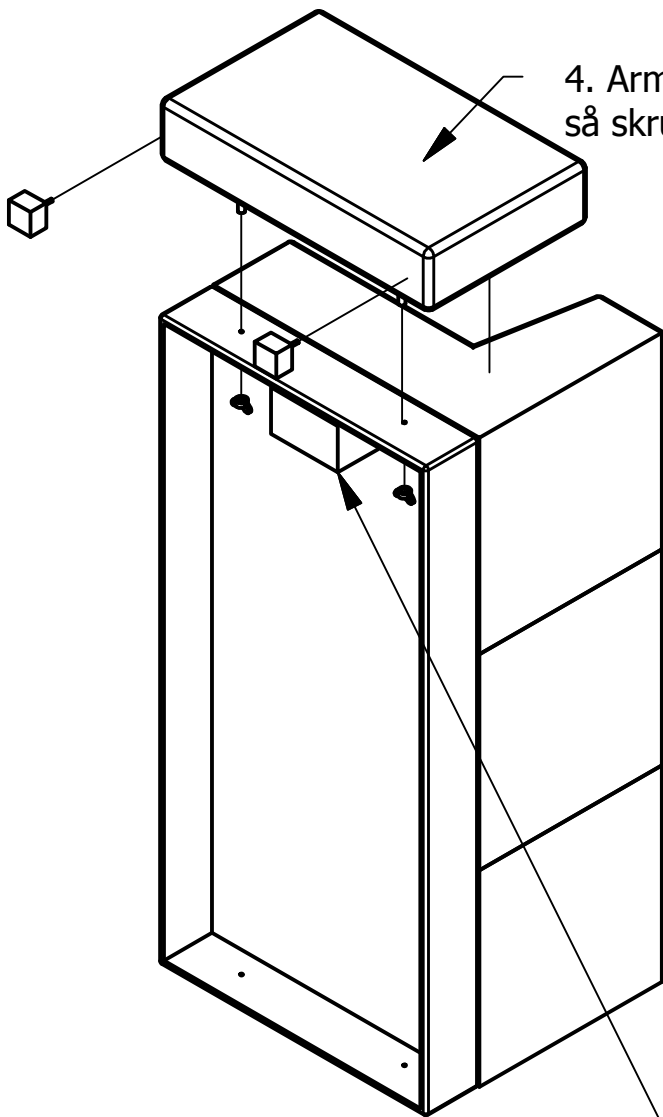


# LUTON HJØRNESOFA

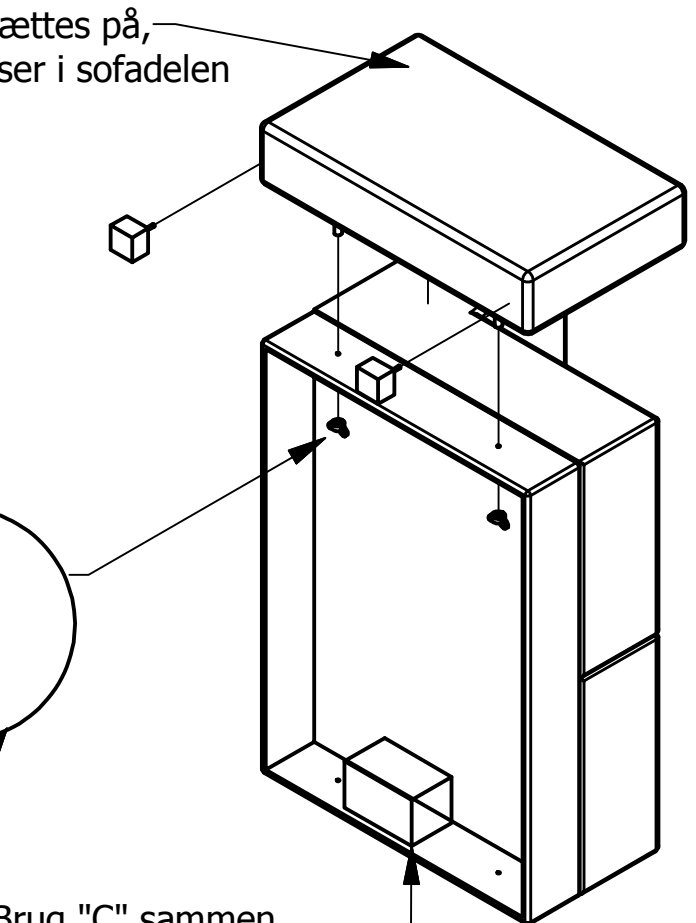
1



2. Alle dele stilles på højkant



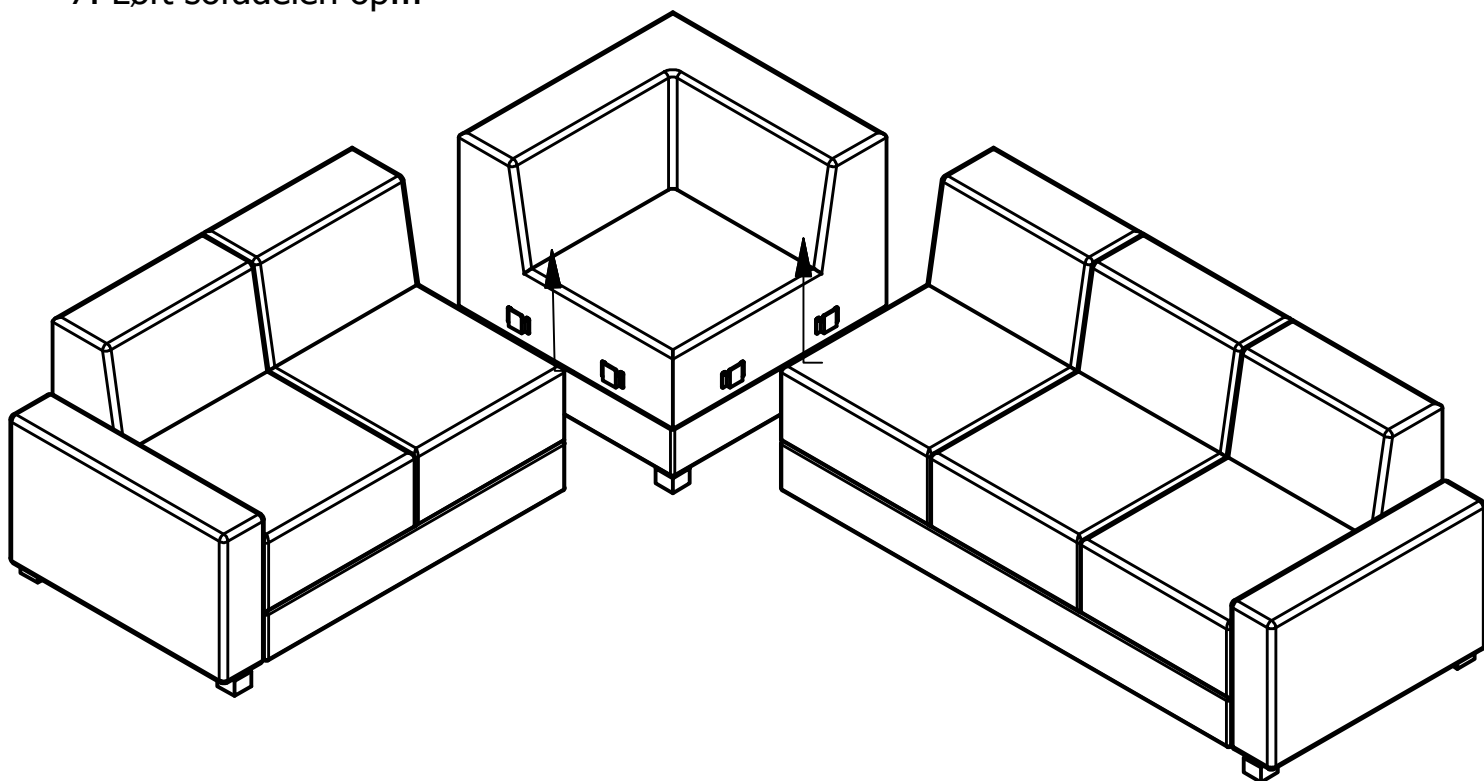
3. Ben "E" skrues fast i de markerede huller under sofadelen



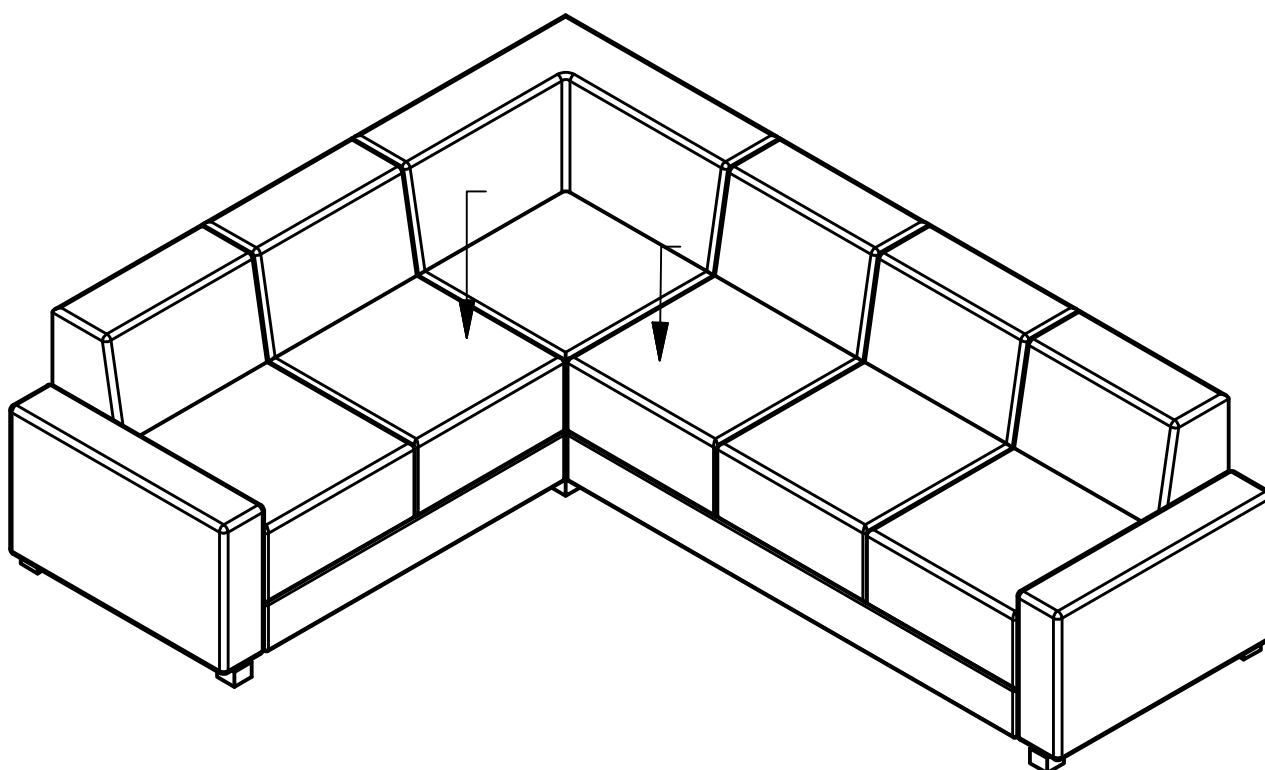
Kasser med ben og skruer

6. Stil alle delene ned i vandret position igen

7. Løft sofadelen op...



8. ...Og lad den glide ned over beslagene på hjørnesektionen



SOFAEN ER VENDBAR VED AT FLYTTE BESLAGENE FRA DEN ENE ENDE TIL DEN ANDEN

A	Skrue M8x80	4x
B	Skrue M8x110	2x
C	Møtrik M8	6x
D	Skrue pad	6x
E	Noga	8x